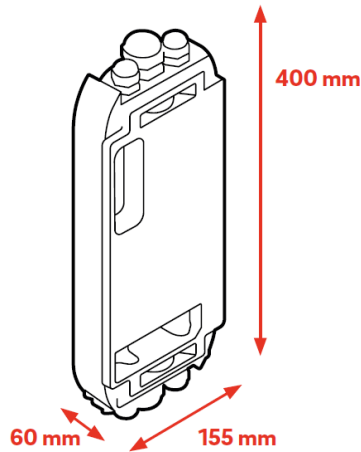




Datenblatt E.ON Drive eClick



Die eClick-Dockingstation wurde für die eBox Professional und Smart entwickelt. Der eClick kann an der Wand oder im ePoleDuo montiert werden. Der eClick muss von einem qualifizierten Elektriker installiert werden. Der Nutzer kann die eBox anhängen oder ersetzen.

Allgemeines

Typenbezeichnung	Innogy eClick
Herstellungsland	Deutschland
Eichrechtskonform	eSmartMeter (MID-kompatibel)
Lieferumfang	Wandhalterung

Eingang/Stromanschluss

Drehstrom	400V AC, 32 A (22 kW) / 16A (11 kW)
Wechselstrom	230 V AC, 32 A (7,4 kW) / 16 A (11 kW)
Max. Leitungsquerschnitt	10 mm ²

Arbeitsbedingungen

Umgebungstemperatur im Betrieb	-30 bis +50 °C
Lagertemperatur	-30 bis +80 °C

Absicherung/Einbauten

Kurzschlusschutz	32 A Anschluss: ABB S203-NA K40A (Nennleistung: 6.000A) 16 A Anschluss: ABB S203-NA K20A (Nennleistung: 6.000A)
Benutzerschutz	32 A Anschluss: ABB F204A-40/0.03, Typ A, 4-polig 16 A Anschluss: ABB F204A-25/0.03, Typ A, 4-polig

e.on
Drive