

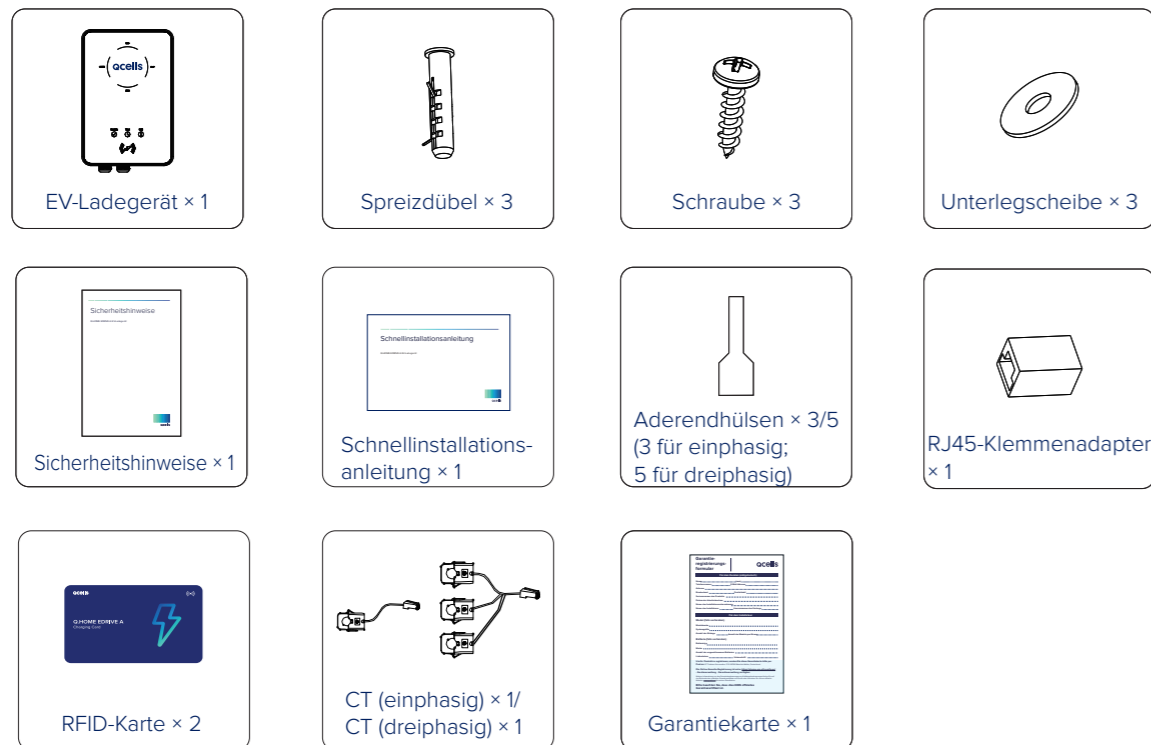
Schnellinstallationsanleitung

Q.HOME EDRIVE A EV-Ladegerät



1

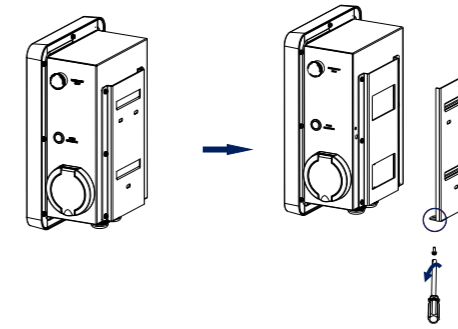
Packliste



2

Installationschritte

SCHRITT 1: Entfernen Sie die Schraube der Wandhalterung des EV Ladegeräts und nehmen Sie vorsichtig die Wandhalterung ab.

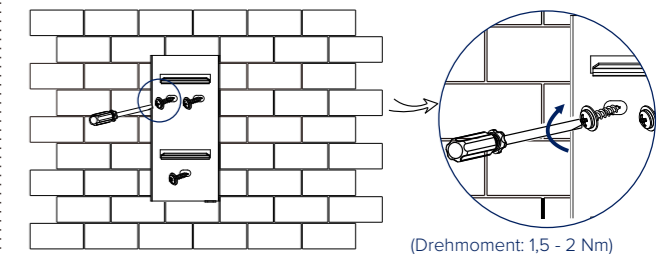
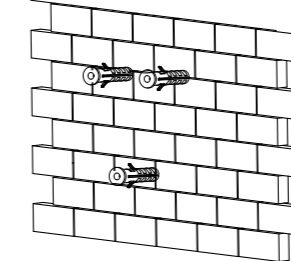
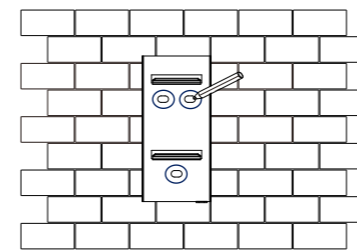


SCHRITT 2: Befestigen Sie die Wandhalterung an der Wand.

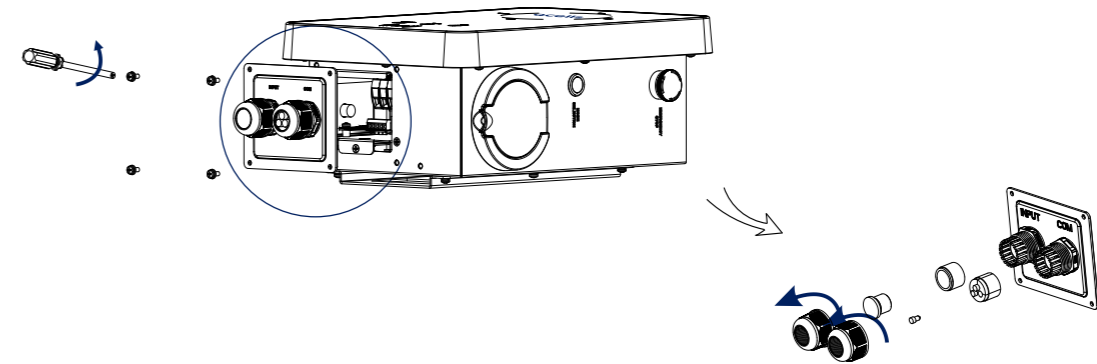
- Markieren Sie die Position der Bohrungen.
- Löcher mit Bohrer $\varnothing 8$ bohren.
- Tiefe: mindestens 45 mm.

- Setzen Sie die mitgelieferten Spreizdübel ein.

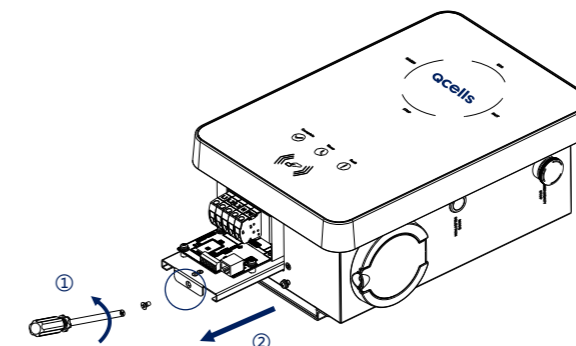
- Richten Sie die Wandhalterung an den Bohrungen aus und befestigen Sie die Wandhalterung mit den mitgelieferten Schrauben und Unterlegscheiben.



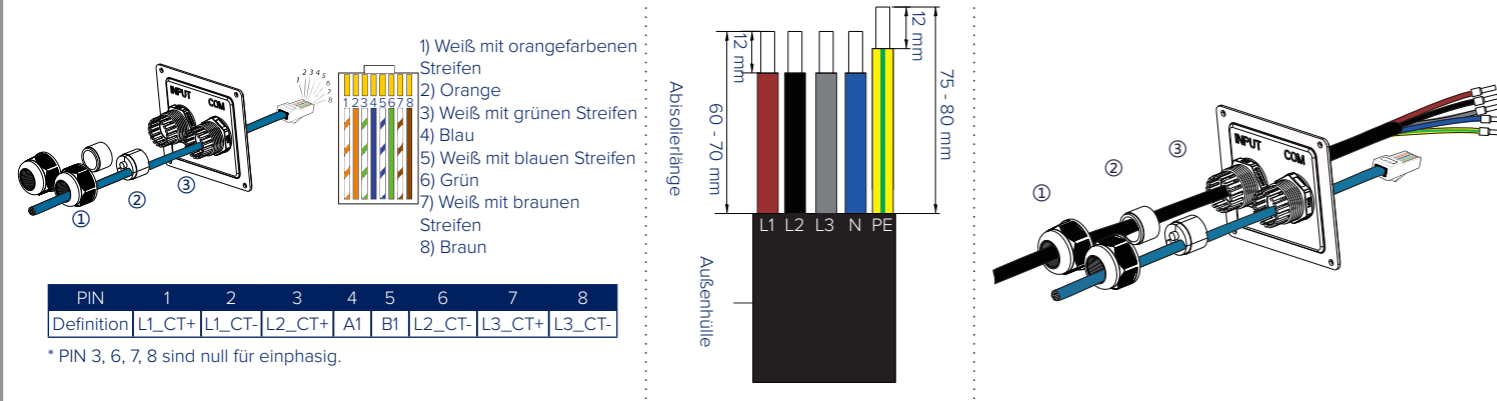
SCHRITT 3: Hängen Sie das EV-Ladegerät zur Probe an die Wand und schätzen Sie dann die erforderliche Länge des Eingangskabels (Außendurchmesser: 12,5 - 18 mm, min. $3 \times 2,5 \text{ mm}^2$ / $5 \times 4 \text{ mm}^2$) und des Kommunikationskabels. Nehmen Sie danach das EV-Ladegerät herunter.
SCHRITT 4: Schrauben Sie die untere Abdeckung des EV-Ladegeräts ab und nehmen Sie sie ab. Zerlegen Sie die Kabelverschraubungen in ihre Einzelteile.



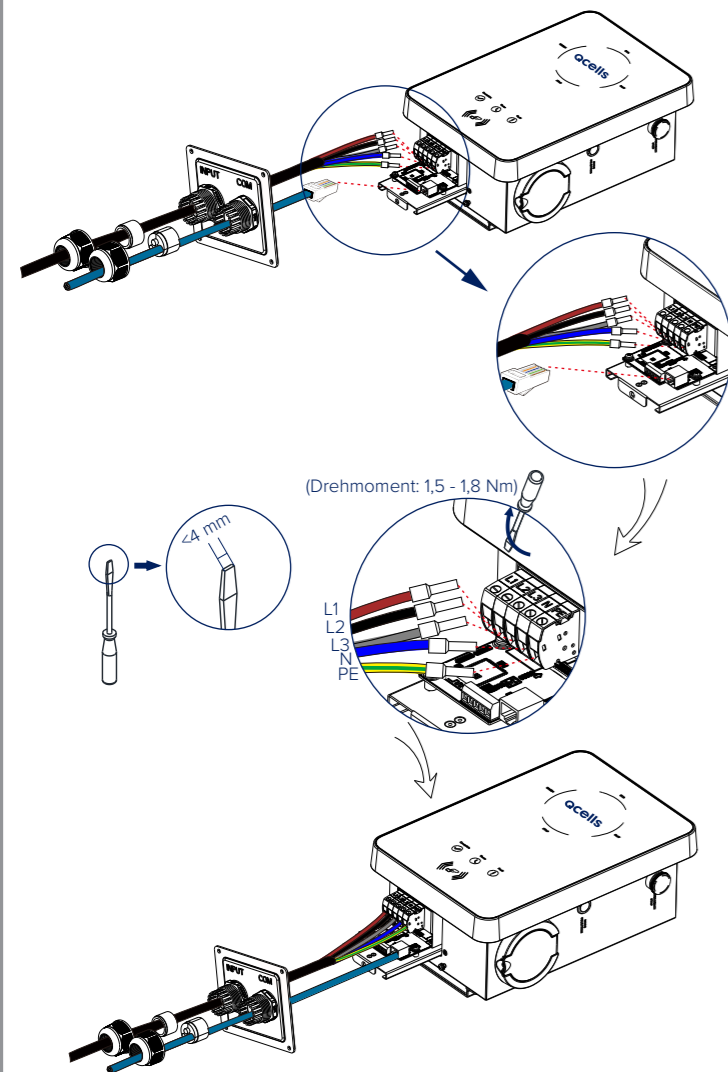
SCHRITT 5: Schrauben Sie die Senkkopfschraube der Grundplatte der Kommunikationsplatine ab. Ziehen Sie dann die Grundplatte der Kommunikationsplatine heraus.



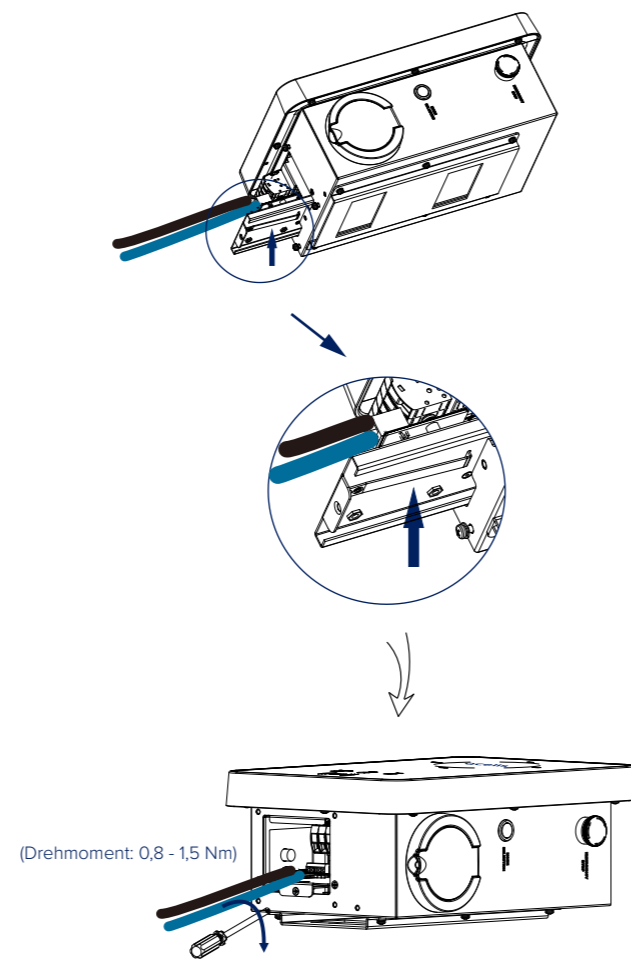
SCHRITT 6: Führen Sie das vorbereitete Kommunikationskabel wie unten gezeigt nacheinander durch die Kabelverschraubung ein (Stellen Sie die ordnungsgemäße Verdrahtung sicher, wenn ein Crimpen erforderlich ist).
 SCHRITT 7: Isolieren Sie den Außenmantel des AC Kabels wie in der Skizze beschrieben ab und stellen Sie sicher, dass alle Drähte die Klemmleisten mit etwas Überlänge erreichen können. Isolieren Sie mit der Abisolierzange ca. 12 mm Isolierung vom Ende aller Drähte wie unten ab. Pressen Sie die mitgelieferten Aderendhülsen auf.
 SCHRITT 8: Führen Sie das AC Kabel wie unten gezeigt nacheinander durch die Kabelverschraubung ein.



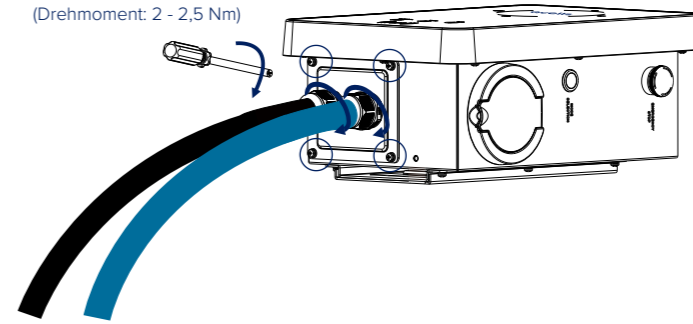
SCHRITT 9: Stecken Sie die Adern in die entsprechenden Positionen der Klemmleisten. (Um die Klemmen zu öffnen wird ein passender Schlitzschraubendreher benötigt).



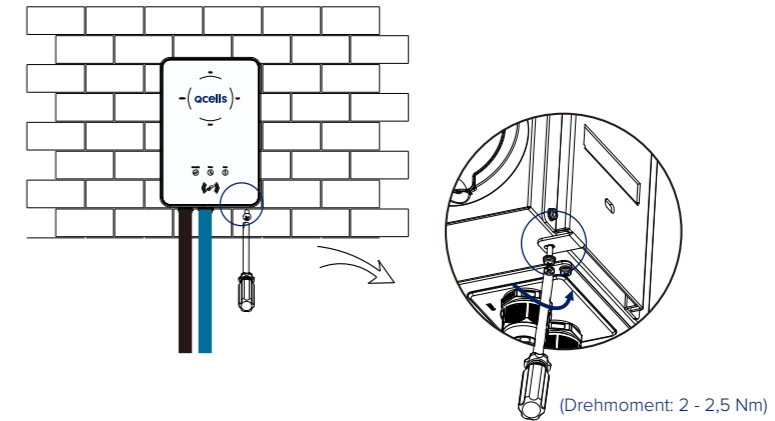
SCHRITT 10: Drücken Sie die Feder nach oben und schieben Sie die Grundplatte der Kommunikationsplatine in das Gerät zurück. Befestigen Sie die Kommunikationsplatine wieder mit der Senkschraube.



SCHRITT 11: Schieben Sie die untere Abdeckung an die entsprechende Position und schrauben Sie diese wieder fest. Ziehen Sie dann die Kabelverschraubungen fest.

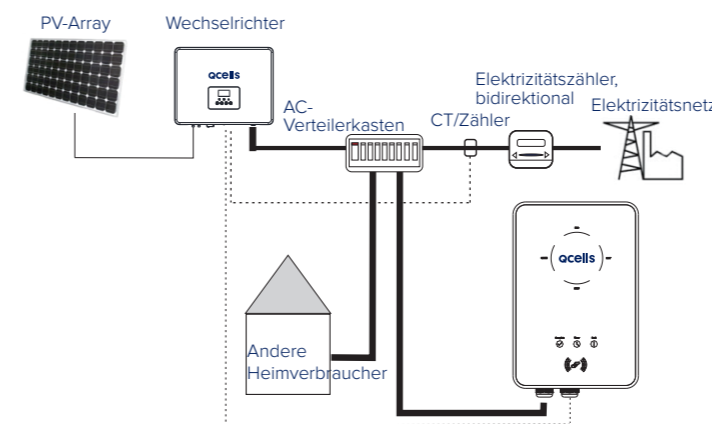


SCHRITT 12: Hängen Sie das EV-Ladegerät vorsichtig auf und fixieren Sie es an der Wandhalterung.



*Zum Schutz der AC-Stromversorgung wird eine Fehlerstrom-Schutzeinrichtung (RCD) Typ A empfohlen.

■ Anschluss mit Q.VOLT HYB-G3 Wechselrichter Diagramm:



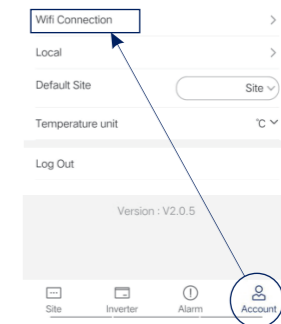
HINWEIS!
 Für den Einsatz mit dem Q.HOME+ ESS HYB-G3 System ist der Zähler in der Q.SAVE Matebox enthalten. Es muss keine zusätzliche Verbindung zum Zähler hergestellt werden.

Für den Anschluss mit anderen Wechselrichtern lesen Sie bitte das Handbuch und verwenden Sie die mitgelieferten CTs.

■ WLAN-Verbindung
 Schritt 1: Scannen Sie mit Ihrem Smartphone den untenstehenden QR-Code oder suchen Sie im Browser nach dem Stichwort „Q.HOME“, um die Überwachungs-App herunterzuladen (sofern noch nicht vorhanden).



Schritt 2: Erstellen Sie ein neues Konto (sofern noch kein Konto vorhanden) in der Überwachungs-App.
 Schritt 3: Melden Sie sich an und wechseln Sie in der App zum Reiter „Account“. Klicken Sie dann auf „WLAN-Verbindung“ und folgen Sie den Anweisungen, um eine Verbindung zur Wallbox herzustellen.



*Wenn eine manuelle WLAN-Konfiguration erforderlich ist, ist die IP-Adresse <http://192.168.10.10/>.

Link zur Dokumentation

