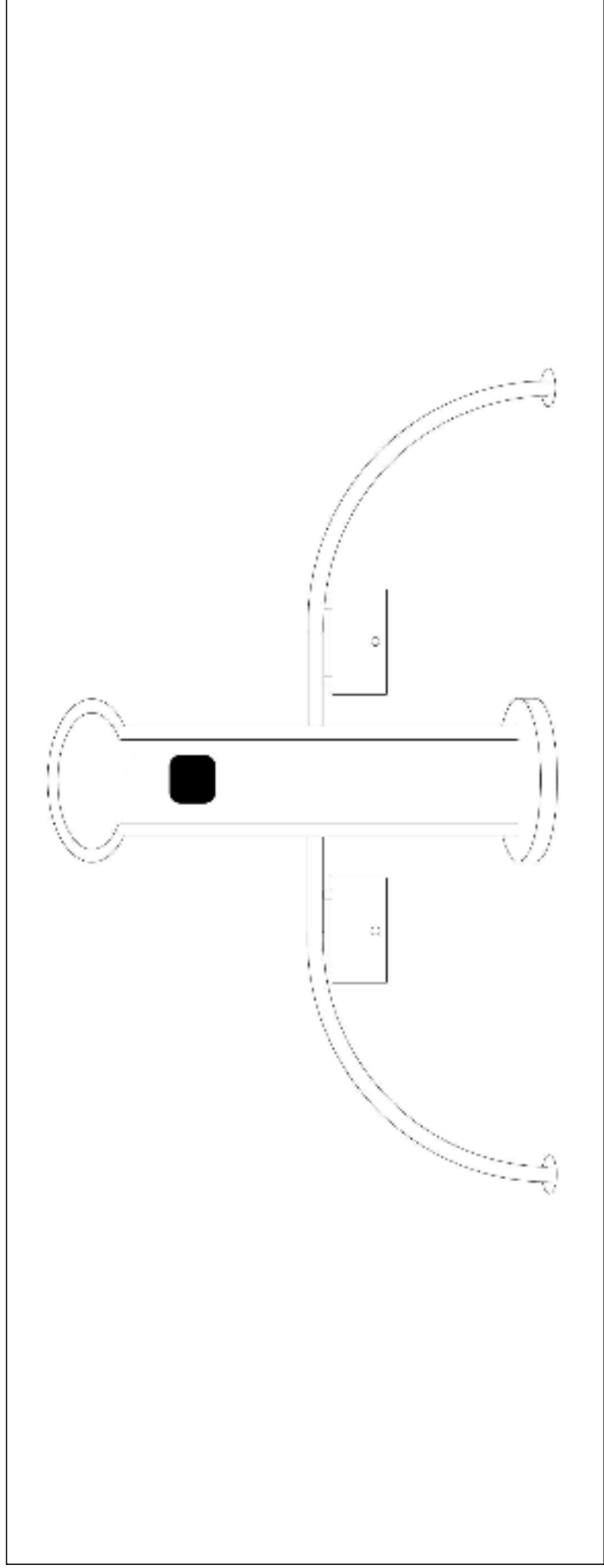



Plug'n Charge GmbH

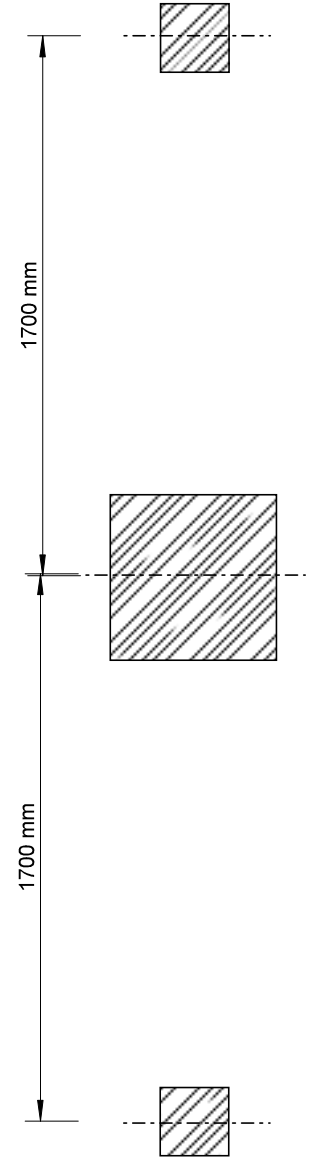
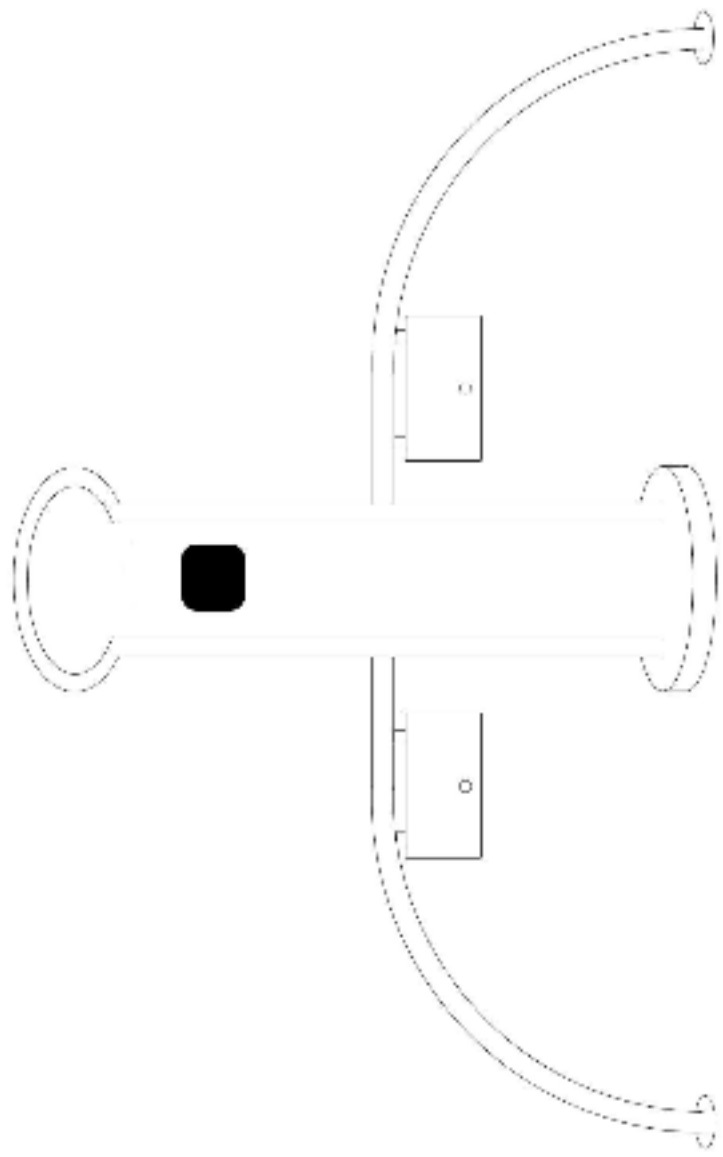
Auf dem Hof 2
34308 Bad Emstal


Telefon: 05624 92 20 086
Fax: 05624 92 20 085
Email: kontakt@plugncharge.de

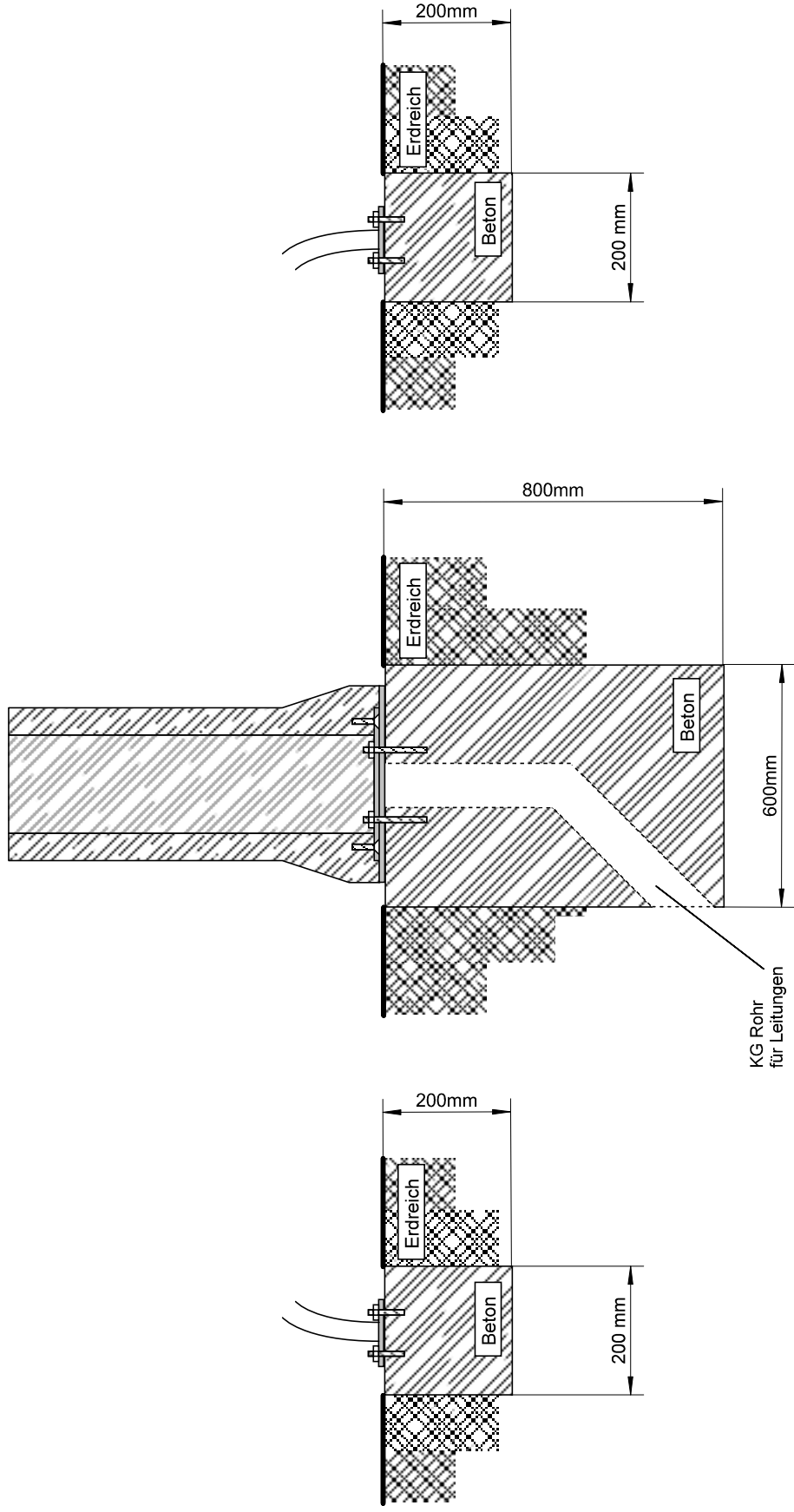


Dokumentation: Fundamentplan
Produkt: e-Parkplatzsystem
Hersteller: Plug'n Charge GmbH


Änderung	Datum	Name	Erstellt	Kessler	Projekt: e-PedelecLadeSystem 4LP	Deckblatt		Blatt: 1
			Geprüft	Eberhardt				Seiten: 4
			Geändert					
			Druck					



Änderung	Datum	Name	Erstellt	Kessler	Projekt: e-PedelecLadeSystem 4LP	Draufsicht Fundamentanordnung		Blatt: 2
			Geprüft	Eberhardt				Seiten: 4
			Geändert					
			Druck					



* Es ist auf eine plane und glatte Oberfläche der Fundamente zu achten, die Fundamente müssen in Waage zueinander verlaufen.

Änderung	Datum	Name	Erstellt	Kessler	Projekt: e-PedelecLadeSystem 4LP	Schnitt Fundamentmaße		Blatt: 3
				Eberhardt				Seiten: 4

0	1	2	3	4	5	6	7	8	9
<p>Bemerkung:</p> <p>Zur Montage der Säulen auf den Betonfundamenten wird ein Montagesockel geliefert. Dieser Sockel wird beim erstellen des Fundamentes in den Beton gesetzt. Auf diesem Sockel wird im Anschluss die Ladesäule, durch Anziehen von Unterlegscheiben und Muttern an den Gewindestangen, befestigt.</p> <p>Alternativ kann der Sockel auch durch Borhen von Löchern in das fertige Fundament mit zwei Komponenten Mörtel eingeklebt werden.</p>									
<p>* Es ist auf eine plane und glatte Oberfläche der Fundamente zu achten, die Fundamente müssen in ihrer Mitte in einer Flucht zueinander verlaufen. es ist darauf zu achten, die Montagesockel Richtig herum zu platzieren: (siehe Skizzierung des Montagesockels).</p>									
<p>Montagesockel der Ladesäule</p>									
<p>Projekt: e-PedelecLadeSystem 4LP</p>									
<p>Draufsicht Fundamentmaße</p>									
<p>Änderung Datum Name</p>									
<p>Erstellt Kessler</p>									
<p>Geprüft Eberhardt</p>									
<p>Geändert</p>									
<p>Druck</p>									
<p>Blatt: 4</p>									
<p>Seiten: 4</p>									