

# Technische Dokumentation

Objekt: Produktkatalog Avacon Netz GmbH  
 Ausführung: Wandlermessung  
 Typ: WM-ZWS-EAN-160A-43  
 Projektnummer: WM-ZWS-EAN-160-43  
 Auftrags-Nr.: AU  
 Schutzklasse: SKII  
 Schutzart Außenverteiler: IP44  
 Netzform: TN-C-System  
 Strom: Dauerbetrieb max. 125A  
 Spannung: 400V

Hersteller: uesa GmbH  
 Uebigau  
 Gewerbepark-Nord 7  
 04938 Uebigau- Wahrenbrück  
 Tel.: 035365 / 49-0  
 Fax.: 035365 / 8217

Kunde:

Schutzvermerk nach DIN 34 beachten!

Ind.	Änderung	Datum	Name	Projekt	Datum	Name	Produktkatalog Avacon Netz GmbH		Wandlermessung WM-ZWS-EAN-160A-43  VNB AVACON AG	Deckblatt		Anlage:		
	Änd.1			Bearb.	30.07.2021							Projektnummer:		Blatt: 1
	Änd.2			Gepr.	30.07.2021							Pfad:		von 2
	Änd.3			Norm										



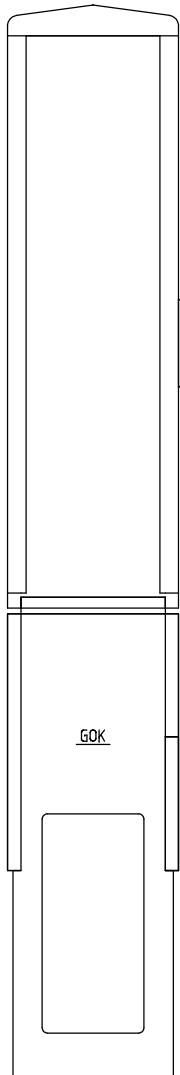
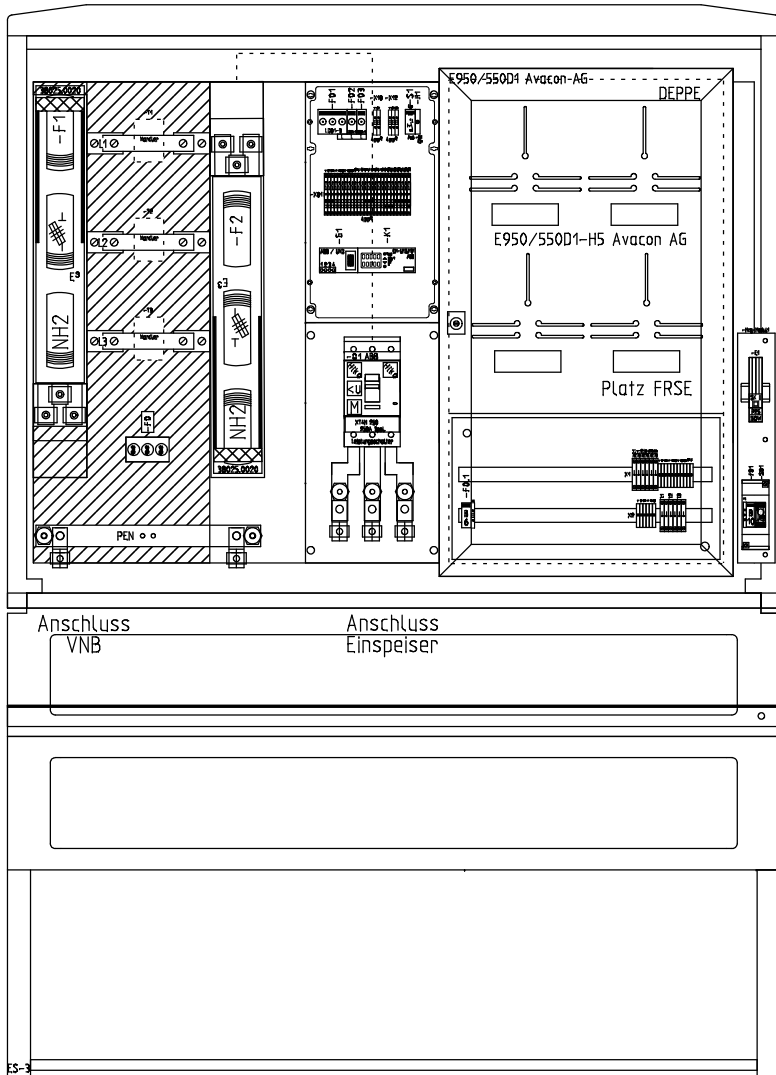
1445

320

1100

900

620



### Zähleranschluss säule

WM-ZWS-EAN-160A-43

- Gehäuse Größe 3 / A130-1100 RAL 7035
- Schutzart IP44 / Schutzklasse II
- inkl. Eingrabssockel mit Kabelabfangschiene
- Material: glasfaserverstärktes Polyester
- mit Doppelschließung für Profilhalbzylinder 40 oder 45mm

### Einbauten:

- 1x Anschluss über Sicherungslastschaltleiste NH2/3-pol. schaltbar mit V-Klemme 35 bis 240mm<sup>2</sup> (VNB Bereich)
- 1 Satz Wandlerlaschen 30x10mm gemäß DIN 42600 Teil 2, Form A
- 1x Sicherungslastschaltleiste NH2 mit V-Klemme 35 bis 240mm<sup>2</sup> als Vorsicherung Leistungsschalter
- 1x Anschluss über Leistungsschalter 250A/3polig mit V-Klemme 35 bis 240mm<sup>2</sup> (Einspeiser)
- 1x Zählerwechselschrank nach DIN VDE 0603
- 1x Spannungspfadssicherung D01/3-pol. 10A
- Zählerprüfklemmleiste im Zählerwechselschrank
- 1x Spannungs- und Frequenzüberwachung gemäß VDE AR-N 4105:2018/11
- inkl. Schaltschrankheizung
- Sockelfüller 100l

Schutzvermerk nach DIN 34 beachten!

Ind.	Änderung	Datum	Name	Projekt	Datum	Name	Produktkatalog Avacon Netz GmbH
	Änd.1			Bearb.	30.07.2021		
	Änd.2			Gepr.	30.07.2021		
	Änd.3			Norm			

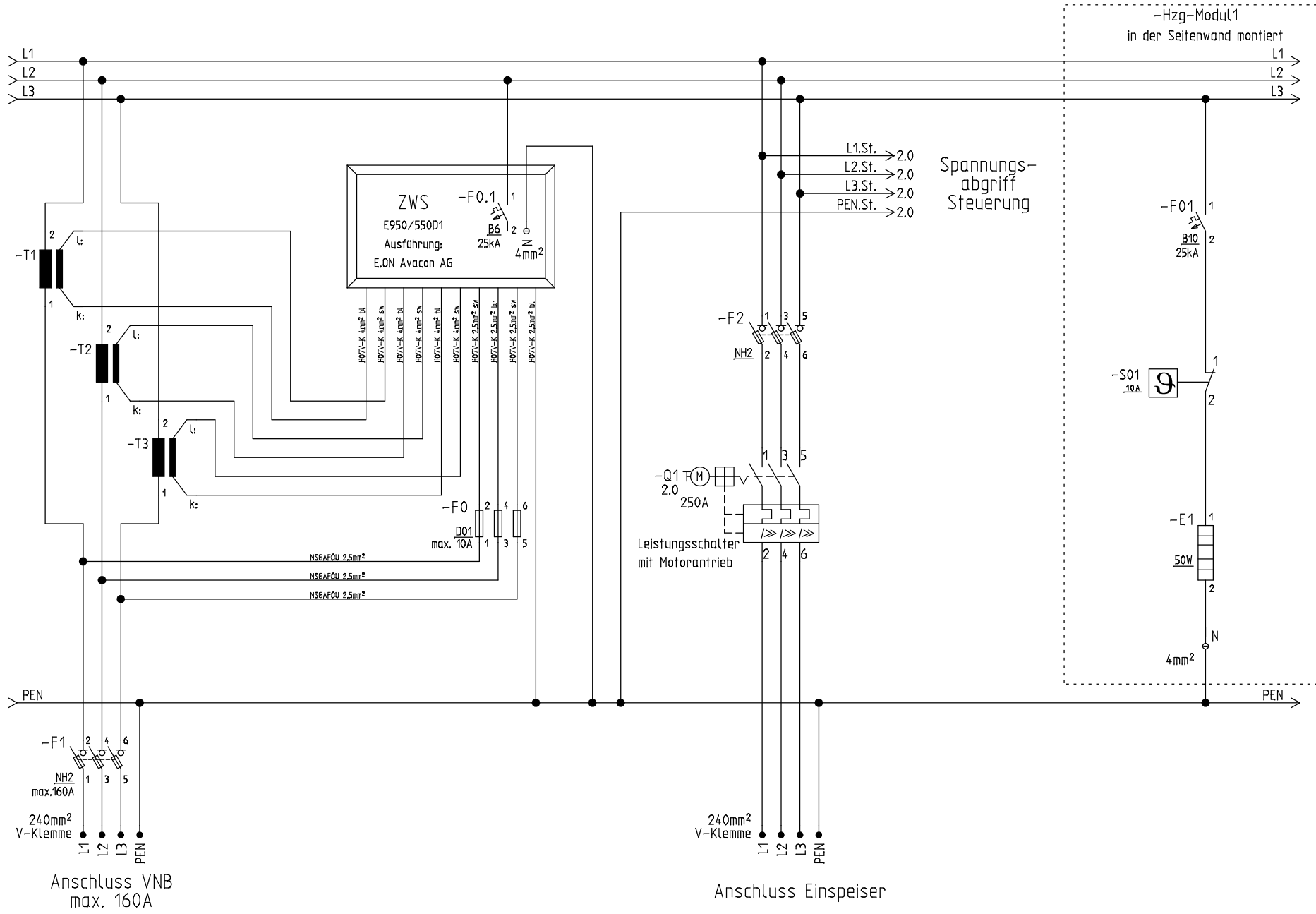


Wandermessung  
WM-ZWS-EAN-160A-43  
VNB AVACON AG

Ansichtszeichnung

Anlage:	
Ort:	
Projektnummer:	Blatt: 2
Pfad:	von 2

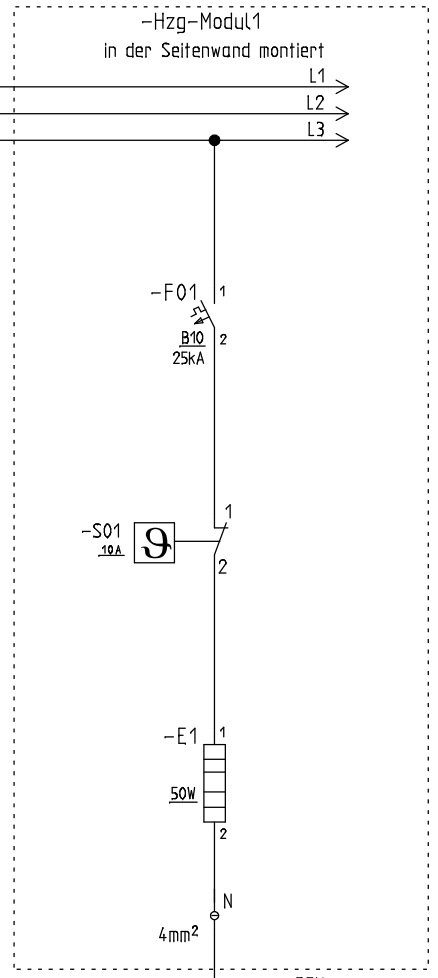
Schutzvermerk nach DIN 34 beachten!



Anschluss VNB  
max. 160A

Anschluss Einspeiser

Spannungs-  
abgriff  
Steuerung



Ind.	Änderung	Datum	Name	Projekt	Datum	Name	Produktkatalog Avacon Netz GmbH
	Änd.1			Bearb.	30.07.2021		
	Änd.2			Gepr.	30.07.2021		
	Änd.3			Norm			



Wandermessung  
WM-ZWS-EAN-160A-43  
VNB AVACON AG

Stromlaufplan		Anlage:	
Projektnummer:		Ort:	
Pfad:		Blatt: 1	
		von 2	

