

# Technische Dokumentation

Objekt: Produktkatalog Avacon Netz GmbH  
 Ausführung: Wandlermessung  
 Typ: WM-ZWS-EAN-400A-400A-47  
 Projektnummer: WM-ZWS-EAN-400A-250A-47  
 Auftrags-Nr.: AU  
 Schutzklasse: SKII  
 Schutzart Außenverteiler: IP44  
 Netzform: TN-C-System  
 Strom: Dauerbetrieb Schrank 1 max. 250A, Schrank 2 max. 250A  
 Spannung: 400V

Hersteller: uesa GmbH  
 Uebigau  
 Gewerbepark-Nord 7  
 04938 Uebigau- Wahrenbrück  
 Tel.: 035365 / 49-0  
 Fax.: 035365 / 8217

Kunde:

Schutzvermerk nach DIN 34 beachten!

Ind.	Änderung	Datum	Name	Projekt	Datum	Name	Produktkatalog Avacon Netz GmbH		Wandlermessung WM-ZWS-EAN-400A-400A-47	VNB AVACON AG	Deckblatt		Anlage:	
	Änd.1			Bearb.	30.07.2021									Ort:
	Änd.2			Gepr.	30.07.2021						Projektnummer:		Blatt: 1	
	Änd.3			Norm							Pfad:		von 3	

Zähleranschlussstüble

WM-ZWS-EAN-400A-400A-47 (Schrank 1)

- Gehäuse Größe 2 / A120-1100 RAL 7035
- Schutzart IP44 / Schutzklasse II
- inkl. Eingrabssockel mit Kabelabfangschiene
- Material: glasfaserverstärktes Polyester
- mit Doppelschließung für Profilhalbzylinder 40 oder 45mm

Einbauten:

- 4-Leitersammelschienenensystem 250A
- 1x Anschluss über Sicherungslastschaltleiste NH2 mit V-Klemme 35 bis 240mm<sup>2</sup> (VNB Bereich)
- 2 Sätze Wandlerlaschen 30x10mm gemäß DIN 42600 Teil 2, Form A
- 1x Anschluss über Sicherungslastschaltleiste NH2 mit V-Klemme 35 bis 240mm<sup>2</sup> (Kundenteil)
- 1x Anschluss über Sicherungslastschaltleiste NH2 mit V-Klemme 35 bis 240mm als Abgang zu Schrank 2 (ohne Verbindungskabel)
- 2x Sicherung D01/3pol. 10A als Spannungspfadsicherung
- 3x Reserveplatz (VNB/Kunde/Übergabe)
- Sockelfüller 75l

Zähleranschlussstüble

WM-ZWS-EAN-400A-400A-47 (Schrank 2)

- Gehäuse Größe 3 / A130-1100 RAL 7035
- Schutzart IP44 / Schutzklasse II
- inkl. Eingrabssockel mit Kabelabfangschiene
- Material: glasfaserverstärktes Polyester
- mit Doppelschließung für Profilhalbzylinder 40 oder 45mm

Einbauten:

- 4 Leitersammelschienenensystem 250A
- 1x Anschluss über Leistungsschalter 250A/ 3-polig + Motorantrieb mit V-Klemme 35 bis 240mm<sup>2</sup> als Einspeisung von Schrank 1 (ohne Verbindungskabel)
- 1x Anschluss über Sicherungslasttrenner NH2 mit V-Klemme 35 bis 240mm<sup>2</sup> (Einspeiser)
- 1x Zählerwechselschrank nach DIN VDE 0603
- 1x Zählerprüfklemmleiste im Zählerwechselschrank
- Spannungs- und Frequenzüberwachung gemäß VDE AR-N 4105:2018/11
- 1x Platz mit Abdeckhaube IP54 für Netzsicherungsmanagement
- Inkl.Schalterschrankheizung
- Inkl. Sockelfüller 100 Lifer

Schutzvermerk nach DIN 34 beachten!

Ind.	Änderung	Datum	Name	Projekt	Datum	Name	Produktkatalog Avacon Netz GmbH
	Änd.1			Bearb.	30.07.2021		
	Änd.2			Gepr.	30.07.2021		
	Änd.3			Norm			



Wandlermessung  
WM-ZWS-EAN-400A-400A-47  
VNB AVACON AG

Ansichtszeichnung		Anlage:	
		Ort:	
Projektnummer:	WM-ZWS-EAN-400A-250A-47	Blatt:	2
Pfad:	Z:\MB2\MB2 Zeichnungen\Kunden\Avacon\Online AVACON\erledigt Zeichnungen\WM-ZWS-		



1115

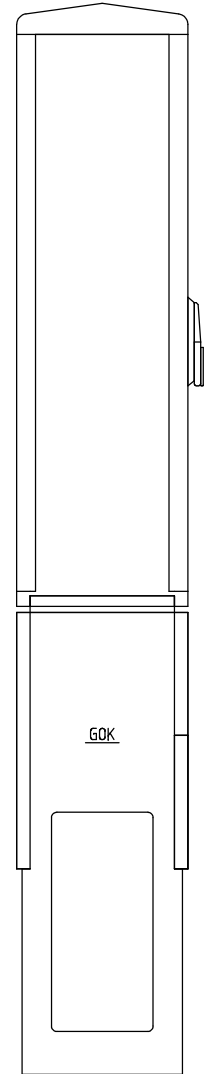
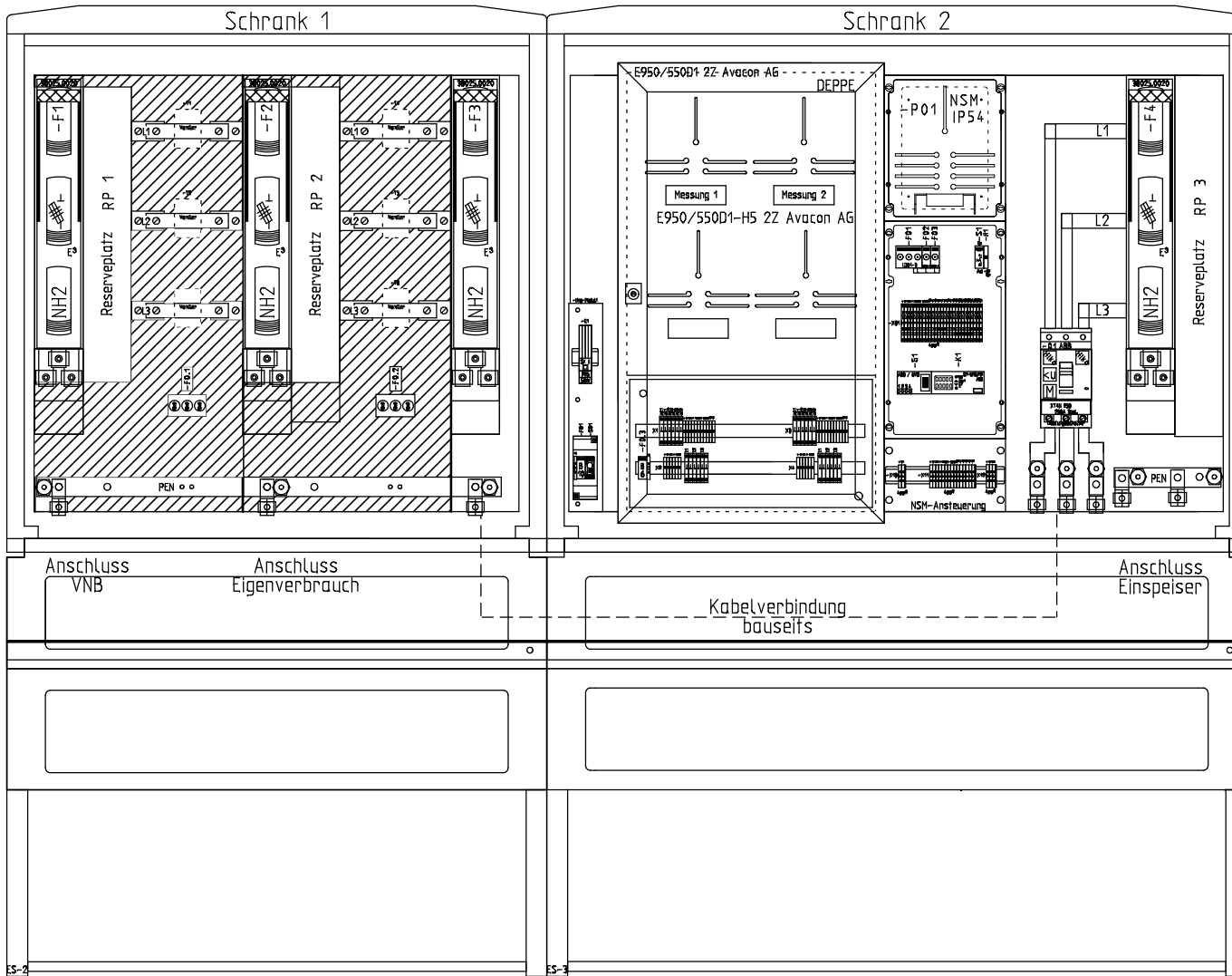
1445

320

1100

900

620



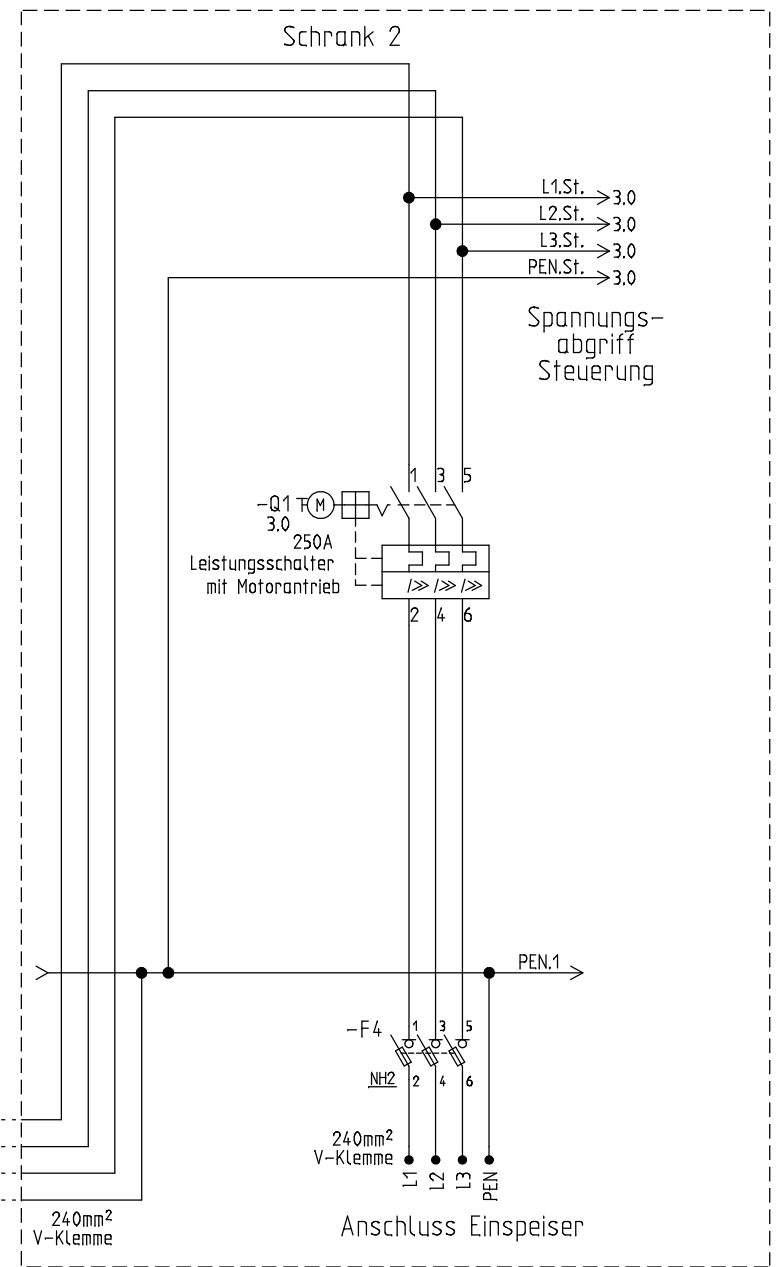
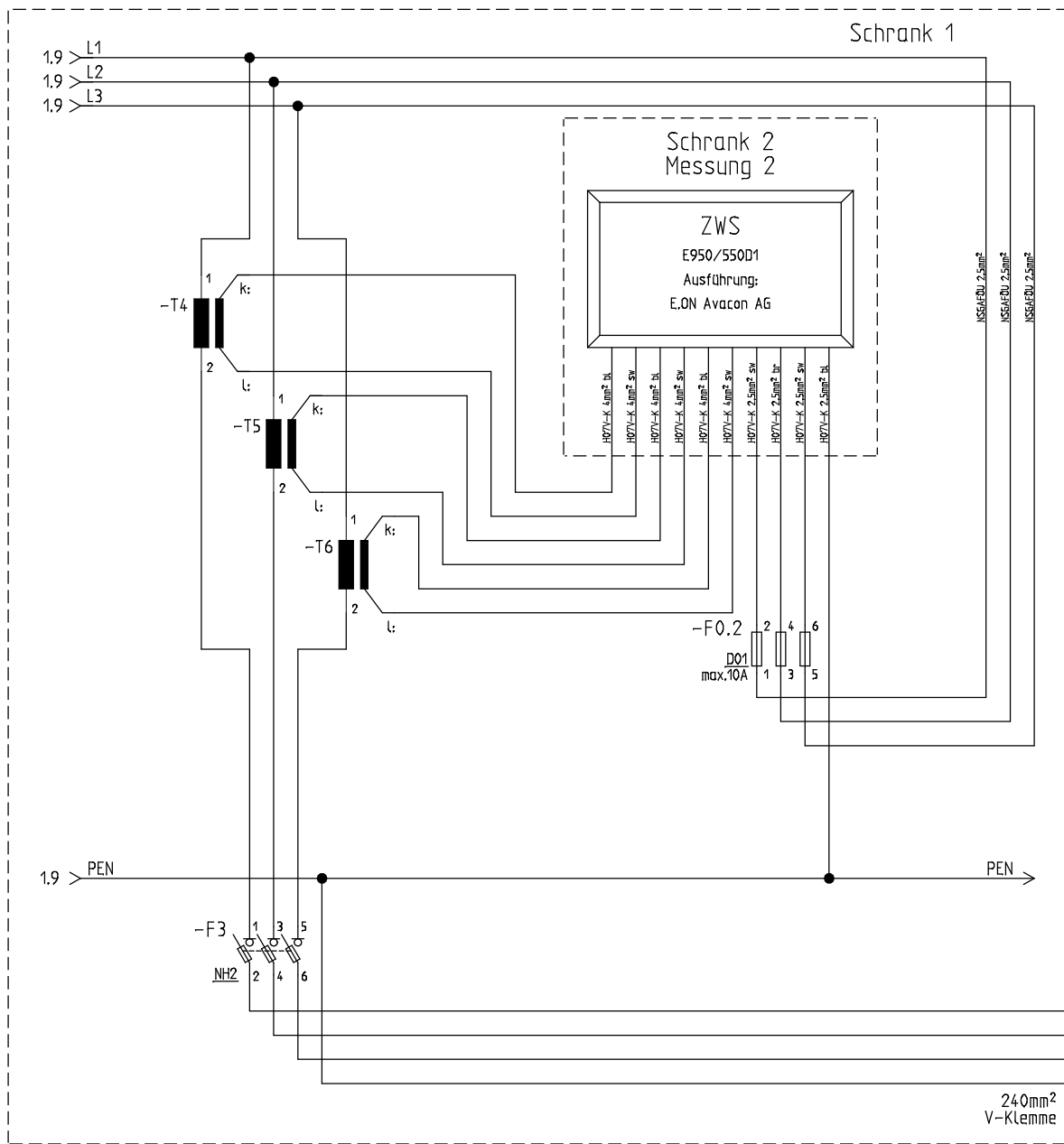
Schutzvermerk nach DIN 34 beachten!

Ind.	Änderung	Datum	Name	Projekt	Datum	Name	Produktkatalog Avacon Netz GmbH
	Änd.1			Bearb.	30.07.2021		
	Änd.2			Gepr.	30.07.2021		
	Änd.3			Norm			



Wandermessung  
WM-ZWS-EAN-400A-400A-47  
VNB AVACON AG

Ansichtszeichnung		Anlage:	
		Ort:	
Projektnummer:		Blatt:	3
Pfad:		von	3



Schutzvermerk nach DIN 34 beachten!

Kabelverbindung bauseits

Ind.	Änderung	Datum	Name	Projekt	Datum	Name	Produktkatalog Avacon Netz GmbH
	Änd.1			Bearb.	30.07.2021		
	Änd.2			Gepr.	30.07.2021		
	Änd.3			Norm			



Wandermessung  
WM-ZWS-EAN-400A-400A-47  
VNB AVACON AG

Stromlaufplan		Anlage:	
Projektnummer:		Ort:	
Pfad:		Blatt: 2	
		von 3	

